

## IBO FEED HS Seilförderer



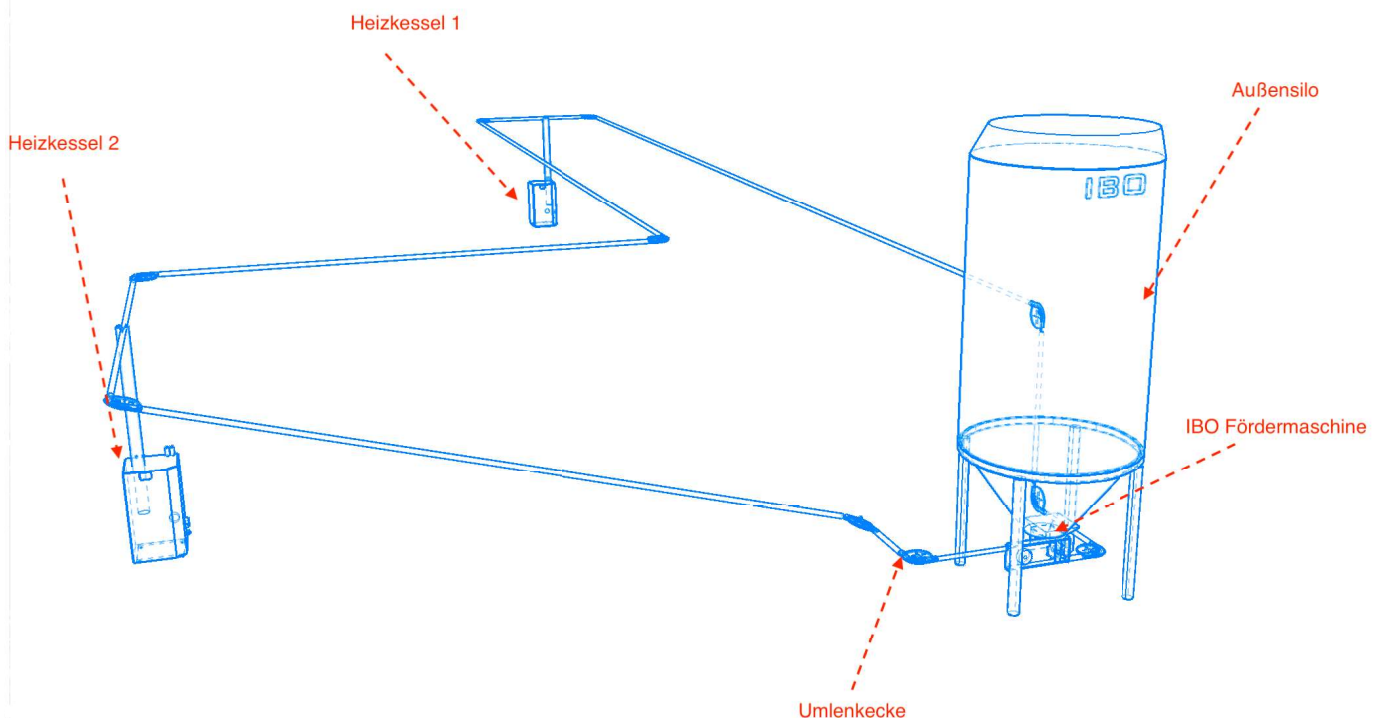
### Eckdaten:

- ◆ Transportsystem für Pellets basierend auf einem speziell entwickelten Seilförderer
- ◆ fördert schonend das Material, durch Vermeidung von Bruch
- ◆ bis zu 300 meter Entfernung möglich
- ◆ in Verbindung mit 20 Umleckecken, nahezu jede Anbindung an einen Außensilo möglich
- ◆ Menge individuell steuerbar
- ◆ Anschluss am Außensilo / Innensilo
- ◆ Anschluss von mehreren Heizkesseln über eine Beschickung möglich
- ◆ automatische Endabschaltung
- ◆ Förderleistung von bis zu 1000KG je Stunde
- ◆ 1,5 KW Motorleistung
- ◆ Pelletes, Granulat und auch klebrige und zähfließende Materialien
- ◆ Möglichkeit der Entstaubung im Endauslauf

# Gesamtlayout

## Mögliche Aufstellung

Aufgrund baulichen bedingten Platzmangels, ist es nicht immer möglich entsprechende Lagerkapazitäten innerhalb eines Gebäudes zu schaffen. Für diesen Fall empfiehlt es sich einen Außensilo aufzustellen. Gerade bei größeren Entfernungen ist da die Seilförderanlage ein ideales System. Die Technik stammt ursprünglich aus der Fütterungstechnik und hat sich über Jahre bewährt. Auch lebensmittelechte Fördertechnik kann angeboten werden. Gerne erstellen wir ein Angebot.



# Komponenten



HS Fördermaschine



Förderstromüberwacher



Außensilo



Eckrad mit Kunststoffrad



Eckrad mit Gußrad